

# CTC

CONNECTION TECHNOLOGY CENTER



CATALOGUE VERSION COURTE



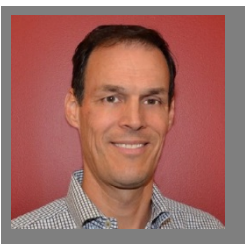
## Présentation

CTC est une entreprise familiale soucieuse de fournir la meilleure qualité de produits possible ainsi que d'assurer un service clientèle d'excellence. Nous occupons une position de leader pour la livraison rapide de produits en stock et sur mesure. Nous honorons toujours la meilleure offre de garantie et notre service clients s'engage à vous faire vivre la meilleure expérience client qui soit.

## Notre métier

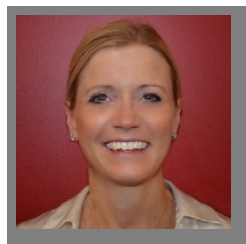
CTC est le leader mondial dans la conception et fabrication d'accéléromètres industriels, de capteurs de vitesse piézoélectriques, de capteurs de vibration 4-20 mA, de sondes de proximité ainsi que tous les supports de montage associés, câbles et boîtes de jonction. Nos produits permettent une surveillance vibratoire efficace pour la maintenance conditionnelle dans un grand nombre d'industries. Nous servons les cimenteries, l'industrie minière, la pétrochimie, l'industrie alimentaire, la sidérurgie, l'automobile, l'industrie papetière, les centrales électriques, les centrales d'épuration des eaux usées, l'industrie pharmaceutique, les hôpitaux, les chaînes d'embouteillage et plus encore.

Notre mission est d'offrir la plus grande gamme d'accéléromètres et de systèmes d'analyse vibratoire ainsi que les outils pour l'installation.



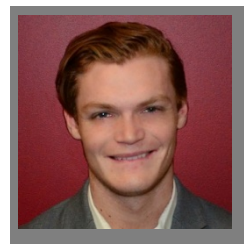
A stylized black ink signature of Todd Cook.

**TODD COOK**  
Dirigeant



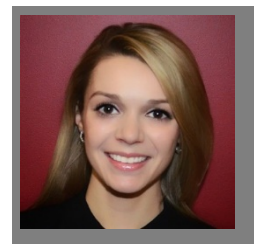
A black ink signature of Laura Cook.

**LAURA COOK**  
Dirigeant



A black ink signature of Andrew Cook.

**ANDREW COOK**  
Directeur des Ventes



A black ink signature of Charlotte Cook.

**CHARLOTTE COOK**  
Responsable Marketing

## Notre offre de produits

CTC propose deux lignes complètes de produits qui répondent à vos besoins de surveillance vibratoire. Nos produits tiennent compte des exigences des clients et distributeurs du monde entier ; chaque ligne de produits bénéficie de la meilleure garantie.



VIBRATION ANALYSIS HARDWARE

La ligne de produits CTC propose des systèmes d'analyse vibratoire pour l'industrie lourde.

Tous les produits CTC bénéficient d'une garantie à vie inconditionnelle, pièces et main-d'œuvre. En cas de défaillance d'un produit, nous nous engageons à le réparer ou le remplacer gratuitement, dans la mesure où il n'a pas fait l'objet d'une mauvaise utilisation, de négligence, de dommages naturels, d'une installation ou modification inadéquate.



PROTECTION & RELIABILITY INSTRUMENTS

La ligne PRO propose une gamme complète de sondes de proximité compatibles avec tous les logiciels de maintenance conditionnelle standards.

## Politique de retours

Tout produit sur stock bénéficie d'un remboursement total s'il est retourné à l'état neuf dans les 90 jours suivant la date d'expédition. Les produits sur mesure bénéficient d'un remboursement à hauteur de 50 % s'ils sont retournés dans leur état original dans les 90 jours suivant la livraison. Les commandes de produits sur mesure ne sont ni résiliables, ni remboursables.

# SOMMAIRE

<b>CTC</b> .....	<b>4</b>
Les tout nouveaux produits .....	4
Accéléromètres multifonctions .....	5
Capteurs à ultrasons .....	6
Accéléromètres haute température .....	6
Accéléromètres pour l'éolien .....	7
Accéléromètres submersibles .....	7
Capteurs température et vibrations .....	8
Accéléromètres pour zones dangereuses .....	8
Accéléromètre triaxes .....	9
Câbles .....	10
Connecteurs .....	11
Adaptateurs et accessoires .....	13
Boîte de jonction .....	15
Accessoires de montage .....	17
4-20 mA .....	20
Convertisseur de signal .....	21
<b>PRO</b> .....	<b>22</b>
Sondes de proximité .....	22
Capteurs sans fil .....	23

# Les tout nouveaux produits !



## Le conditionneur de signal SC300 champ configurable

Le conditionneur de signal SC300 est un outil puissant et flexible pour les équipements de surveillance en continu.

2 sorties indépendantes, configurables soit en 0-20 mA, 4-20 mA, 0-5V, ou 0-10V

Fréquences ultrasonores prises en charge jusqu'à 40 kHz

Champ configurable via un port USB externe vers PC avec logiciel de configuration CTC gratuit.

## Accéléromètre triaxial basse fréquence série TXFA330

500 mV/g

Sortie radiale

Conçu pour les rotors à basse vitesse, les roulements et les entrées de boîtes de vitesse



## Accéléromètre industriel triaxe rond TCEB330

100 mV/g

Sortie axiale

Design ergonomique pour les mesures portatives dû au boîtier compact et circulaire.



Bénéficiez de notre garantie à vie inconditionnelle !

[www.ctconline.com](http://www.ctconline.com)

CTC offre une gamme complète d'accéléromètres industriels. Nos accéléromètres industriels à technologie robuste sont disponibles en modèles mono-axe, biaxes et triaxes, ainsi qu'en sortie axiale ou radiale. Les configurations en sortie radiale sont adaptées pour des installations dans des espaces où la hauteur pose problème. Ces accéléromètres prennent en charge un ensemble d'applications variées avec des valeurs de sensibilité allant de 10 mV/g à 1000 mV/g. Des configurations double sortie pour mesures de vibration et température sont possibles.

## Accéléromètres multifonctions, sortie axiale



Taille standard



Petite taille



Miniature

---

## Accéléromètres multifonctions, sortie radiale



Taille standard



Petite taille



Miniature



Bénéficiez de notre garantie à vie inconditionnelle !

## ACCELEROMETERS

### Accéléromètre multifonctions, câble intégré en option



Câble standard



Câble armé

## ULTRASONS



Sensibilité : 100 mV/g  
Fréquence de résonance : 44 kHz

### Capteur à ultrasons UEB330

Capteur à ultrasons haute fréquence avec pic de résonance à haute amplitude pour les techniques de mesures de contraintes et les technologies d'amplification IEPE.

## HAUTE TEMPERATURE

### Accéléromètres haute température



#### AC207

100 mV/g

Temp. max: 325° F (162° C)



#### AC208

100 mV/g

Temp. max: 325° F (162° C)



#### CM362-7A

50, 100 mV/g

100 mV/in/sec

Temp. max: 650° F (343° C)



Bénéficiez de notre garantie à vie inconditionnelle !

La production d'électricité répond à un besoin crucial dans le monde d'aujourd'hui. Le rendement est la principale préoccupation et pour maintenir la production d'électricité, les machines nécessitent d'être opérationnelles. L'objectif de CTC est d'améliorer la fiabilité grâce à des accéléromètres installés de façon permanente pour surveiller les vibrations des éoliennes et permettre une détection rapide des éventuelles défaillances. CTC propose de multiples options pour s'adapter à vos besoins spécifiques. Les accéléromètres basse fréquence sont particulièrement adaptés pour les et autres applications basse vitesse. Nos accéléromètres à usage général sont les plus adaptés pour les boîtes à vitesse et générateurs.

## Accéléromètres pour les applications sur éoliennes



### WT135

Accéléromètre basse fréquence 500 mV/g



### WT136

Accéléromètre basse fréquence 500 mV/g

## ACCELEROMETRES MOULES

### Accéléromètres submersibles

Utilisant un design totalement moulé



### MCB211

Haute fréquence 10 mV/g



### MDB211

Haute fréquence 50 mV/g



### MEB210

À usage général 100 mV/g



### MEB211

Haute fréquence 100 mV/g



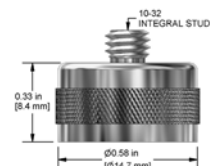
### MEB212

Protection 5kVAC 100 mV/g  
Avec câble intégré 10 ft



### Matériel de montage proposé MH154-1B

Force d'adhérence surface plane : 15lbs/7kg



Bénéficiez de notre garantie à vie inconditionnelle !

[www.ctconline.com](http://www.ctconline.com)



## TEMPERATURE & VIBRATIONS

### Capteur double sortie Température et Vibration



**TA202**

100 mV/g  
10 mV/°C

Plage de temp. : -40 à 121 °C



**TA204**

100 mV/g  
10 mV/°C

Plage de temp. : -40 à 121 °C



**TR102-M12A**

100 mV/g  
PT100 RTD

Plage de temp. : -40 à 121 °C



**TR104-M12A**

100 mV/g/axe  
PT100 RTD

Plage de temp. : -40 à 121 °C

## ZONES DANGEREUSES

### Accéléromètres pour utilisation en zone dangereuse

CTC propose une gamme d'accéléromètres mono-axes, à deux axes, triaxes, à sortie double et des capteurs à faible capacité certifiés pour une utilisation en zone dangereuse de Classe I Division 2 (ATEX/IECEX Zone 2), et utilisant les modes de protection en sécurité intrinsèque destinés aux zones Classe 1 Division 1 (ATEX/IECEX Zone 0/1).

#### Zones à risques



**Classe I Division 1  
Atex/IECEX Zone 0, 1**



**Classe I Division 2  
Atex/IECEX Zone 2**



Bénéficiez de notre garantie à vie inconditionnelle !

**TRE330 accéléromètres triaxes compacts**



**Sortie radiale**  
100 mV/g



**Avec câble intégré**  
100 mV/g



**Avec câble armé intégré**  
100 mV/g

**Autres accéléromètres triaxes**



**AC115**  
Economique 4 pin 100 mV/g



**AC119**  
Biaxes  
avec axes X et Z 100 mV/g



**AC155**  
Economique 4 pin  
Modal/ODS 100 mV/g



**AC230**  
Premium 4 pin 100 mV/g



**AC360**  
Modal/ODS 100 mV/g



**AC365**  
Modal/ODS 100 mV/g



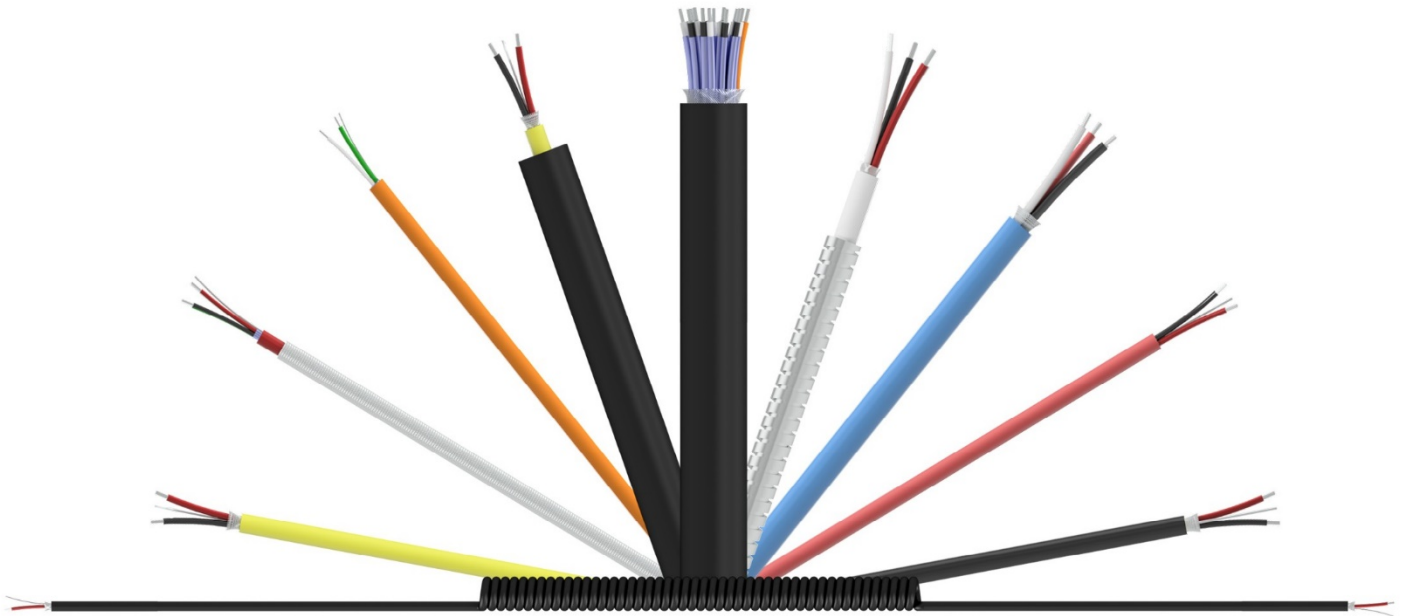
**TRCA330**  
Compact 4 pin 10 mV/g



**Bénéficiez de notre garantie à vie inconditionnelle !**

[www.ctconline.com](http://www.ctconline.com)

CTC propose une variété de câbles pour toutes sortes d'applications et de critères environnementaux



## Types de câbles

- Propylène d'éthylène fluoré (PEF)
- Polyuréthane
- Polyuréthane léger
- PVC
- Elastomère thermoplastique (TPE)
- Faible dégagement de fumée sans halogène

## Options armatures

- Gainage tressé en acier inoxydable
- Armature en acier inoxydable
- Armature flexible hydraulique

## Options conducteurs

- 2 Conducteurs
- 3 Conducteurs
- 4 Conducteurs
- 6 Conducteurs
- Multiconducteur 8 paires
- Multiconducteur 12 paires
- Multiconducteur 16 paires
- Multiconducteur 12 triades

## Options zones dangereuses

Câbles certifiés Classe 1 Division 2



Bénéficiez de notre garantie à vie inconditionnelle !

## CTC propose une variété de connecteurs standards et spécifiques

Les connecteurs CTC prennent en charge des plages de température allant de -58°F à 325°F (-14°C à 163°C). Une large gamme de connecteurs avec des indices de protection IP66 à IP68 est disponible.

### Série A : Connecteurs de type MIL (C-5015) 2 ou 3 prises



#### Options Connecteurs

- Standard
- Angle droit
- Flexible hydraulique

#### Options matériaux

- Polycarbonate
- Polyuréthane
- Nylon
- Sulfure de polyphénylène (SPP)

### Série D : Connecteurs de type MIL (C-5015) 2 ou 3 prises



#### Options Connecteurs

- Standard
- Mis à la masse via le boîtier capteur
- Angle droit
- Coque
- Coque pour Classe 1 Division 2
- Décharge de traction

#### Options matériaux

- Polyuréthane

### Série J : Connecteurs de type Mini MIL 2 ou 4 prises



#### Options Connecteurs

- Standard
- Décharge de traction
- Certifié Classe 1 Division 2

#### Options matériaux

- Polycarbonate
- Nylon
- Polyuréthane

### Série M : Connecteurs moulés 5 prises



#### Options Connecteurs

- Configurations disponibles en 2, 3, 4, and 5 broches

#### Options matériaux

- Polycarbonate
- Nylon
- Polyuréthane

### Série V : Viton Boot



#### Options Connecteurs

- Configurations disponibles en 2 ou 3 broches

#### Options matériaux

- Joint Viton avec :
  - Option insert Nylon
  - Option insert Sulfure de polyphénylène (SPP)

De nombreuses autres options de connecteur sont disponibles. Pour plus de détails visitez notre site Web.



Bénéficiez de notre garantie à vie inconditionnelle !

## Câbles et Adaptateurs pour collecteurs de données

CTC offre une grande variété de câbles de remplacement pour les principaux fabricants d'analyseurs de vibration. Les deux options de câbles suivantes sont disponibles (spiralé, droit). Les câbles et adaptateurs CTC sont compatibles avec les plus grandes marques d'analyseurs de vibration, tels que:

ACOEM, ADASH Ltd, GE/Commtest, Azima/DLI, Emerson/CSI, Erbesd, Pruftechnik, Rockwell/Entek, Schenck Trebel, SDT, SEMAPI, SKF, and SPM.

## Connecteurs pour collecteurs de données



### EMERSON/CSI C555

Entrée accélération voie A  
pour CSI 2130 & 2140



### SKF C66

Entrée voie A  
pour CMXA50, 70, 75 & 80



### ACOEM C494

1 voie d'entrée pour les collecteurs  
de données Falcon



### PRUFTECHNIK C618

1 voie d'entrée pour VIBXpert II



### ROCKWELL/ENTEK C22

1 voie d'entrée pour DataPAC & ENPAC

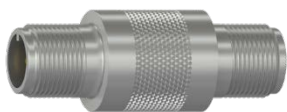


### GE/COMMTEST C416

Entrée triaxe X, Y et Z pour vb6 & vb8



Bénéficiez de notre garantie à vie inconditionnelle !



**CB901-1A**  
2 pin MIL à 2 pin MIL droit



**CB903-1A**  
2 pin MIL à 2 pin MIL ½-NPT



**CB908-1A**  
2 pin MIL à connecteur femelle BNC  
avec renfort moulé



**CB910-1A**  
BNC femelle droit  
à adaptateur femelle BNC



**CB911-1A**  
Adaptateur T BNC



**CB911-3A**  
BNC Mâle droit à adaptateur mâle BNC



**CB912-1A**  
Connecteur MIL 2 contacts  
à adaptateur mâle BNC

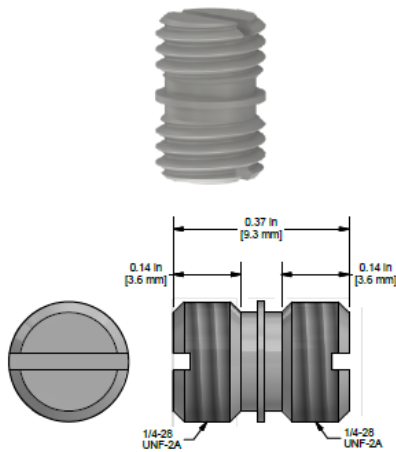


**CB917-1A**  
Connecteur femelle BNC  
avec support de montage



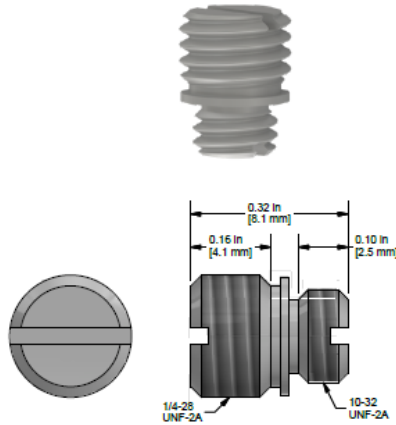
**EMPP**  
Connecteur mâle BNC  
avec revêtement de protection

## Adaptateurs et goujons de montage



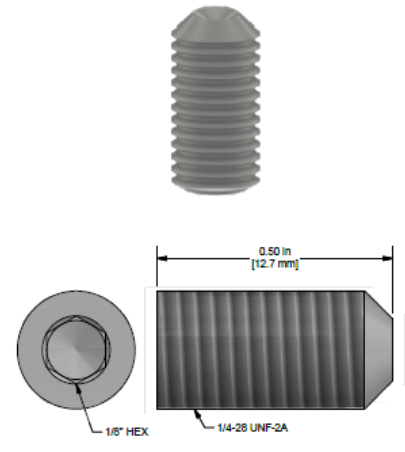
**MH108-1B**

1/4-28 à 1/4-28 goujon de montage  
en acier inoxydable



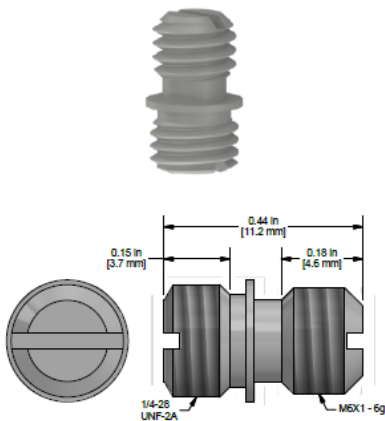
**MH108-3B**

1/4-28 à 10-32 adaptateur  
en acier inoxydable



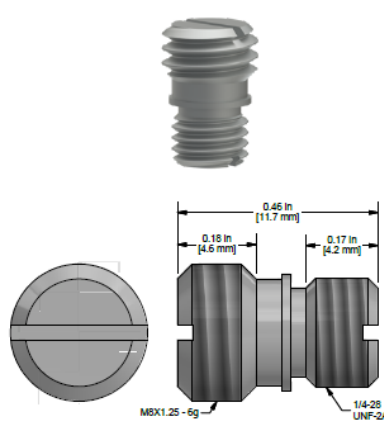
**MH108-4B**

1/4-28 Vis Longueur 1/2 inch.  
Ensemble en acier inoxydable



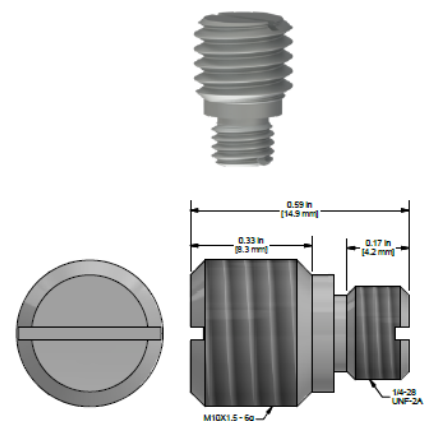
**MH108-5B**

1/4-28 à M6x1  
adaptateur acier inoxydable



**MH108-6B**

1/4-28 à M8  
adaptateur acier inoxydable



**MH108-7B**

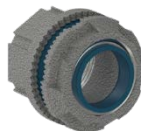
1/4-28 à M10  
adaptateur acier inoxydable

## Accessoires pour boîtes de jonction



**JB903-1A**

Adaptateur pour utilisation avec câble de  
diamètre 0.118 in. - 0.256 in.



**JB938-1A**

Raccord corps rigide 1 in.



**JB938-2A**

Raccord corps rigide 1 1/4 in.



Bénéficiez de notre garantie à vie inconditionnelle !

[www.ctconline.com](http://www.ctconline.com)

CTC offre la plus grande variété de boîtes de jonction dans le monde. Nos solutions permettent la surveillance de capteurs de vibration installés à distance, souvent dans des endroits éloignés et difficiles d'accès. Est disponible également une sélection de boîtes de jonction peu coûteuses qui permettent aux multiples points de mesure d'être routés vers un même emplacement pour la collecte de données. De nombreuses boîtes de jonction disposent des options de sortie en continu pour une interface directe avec les systèmes de surveillance online.

## Boîtiers de commutation série Premium JB

Boîtes de jonction entièrement équipées NEMA 4X (IP66) avec voyant pour indiquer l'état du capteur IEPE et interface pratique grâce à son panneau basculant pour un câblage aisé.



### JB100/JB200

Jusqu'à 12 voies pour sorties mono-axe, biaxes et triaxes



### JB100 - 24-48 Channel

Disponible en 24, 36, ou 48 voies



### JB300 Slope Top

Disponible en 4, 6, 8, 10 ou 12 voies

## Boîtiers de commutation traditionnels



### SB102/SB202

Fibre de verre ou acier inoxydable disponible en 4, 6, 8, 10 ou 12 voies



### SB142/SB242

Fibre de verre ou acier inoxydable pour sortie double disponible en 4, 6 ou 8 voies



### SSB-MODX

Montage sur rail DIN 12 voies



Bénéficiez de notre garantie à vie inconditionnelle !

[www.ctconline.com](http://www.ctconline.com)



## Terminaison de câbles et boîte de connexion BNC



### CT101

Boîte de terminaison de câble  
jusqu'à 4 voies



### MMX-MOD3

module monté sur rail DIN  
jusqu'à 3 voies



### MX102/MX202

Boîte MAXX Fibre de verre ou  
acier inoxydable  
disponible en 1-12 voies



### MX502

Boîte Aluminium Mini-MAXX  
disponible jusqu'à 4 voies

## Boîtes de jonction



### CR102/CR202

En fibre de verre ou acier inoxydable  
pour 8, 12 et 16 voies  
-58 °F to 180 °F (-50 °C to 82 °C)

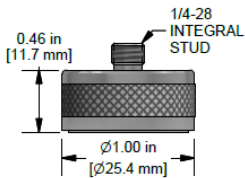


### CRHT102/CRHT202

En fibre de verre ou acier inoxydable  
Haute température (-40 °F to 212 °F/  
-40 °C to 100 °C)  
Pour 12 et 16 voies

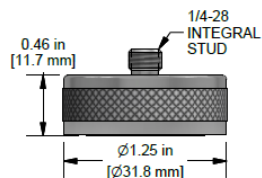
CTC propose plusieurs méthodes de montage (des pastilles adhésives aux goujons vissés) Des options de bases magnétiques pour applications portables sont également disponibles, incluant des configurations de fixation sur rails. En complément, nous proposons des accessoires de montage spécifiques pour les moteurs refroidis par ailettes ainsi qu'une variété d'adaptateurs d'extension, qui permettent d'accéder aux emplacements difficiles d'accès.

## Bases magnétiques fabriquées à partir de néodyme, fer, bore



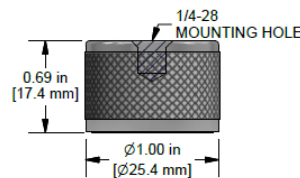
**MH103-1B**

Surface plane - Force d'adhérence : 40lbs/18kg



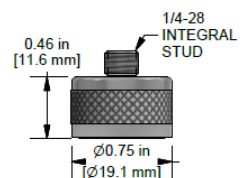
**MH104-1B**

Surface plane - Force d'adhérence : 60lbs/27kg



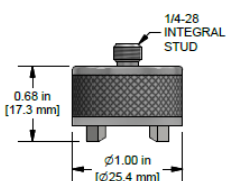
**MH122-1A**

Surface plane - Force d'adhérence : 40lbs/18kg



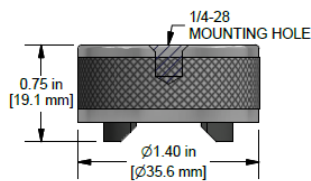
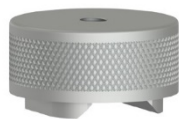
**MH136-1A**

Surface plane - Force d'adhérence : 25lbs/11kg



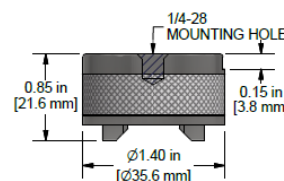
**MH112-1A**

Polyvalent - Force d'adhérence : 30lbs/14kg



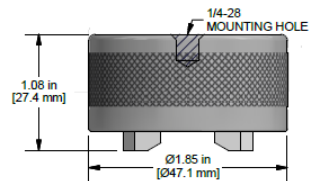
**MH114-3A**

Polyvalent - Force d'adhérence : 50lbs/23kg



**MH114-3T**

Polyvalent - Force d'adhérence : 50lbs/23kg



**MH115-2A**

Polyvalent - Force d'adhérence : 95lbs/43kg

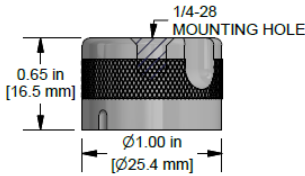


Bénéficiez de notre garantie à vie inconditionnelle !

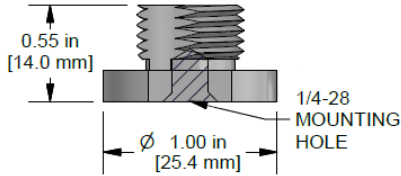
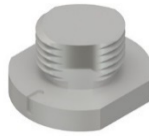
[www.ctconline.com](http://www.ctconline.com)

# ACCESSOIRES DE MONTAGE

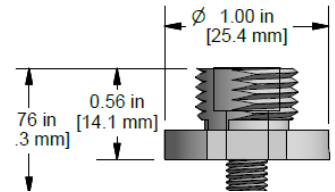
## Déconnexions rapides de l'accéléromètre



MH107-1A

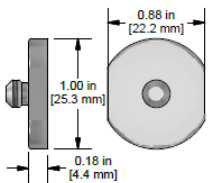
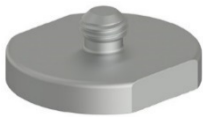


MH107-1B

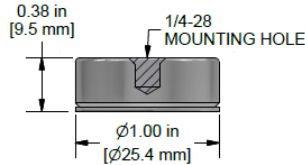


MH107-2B

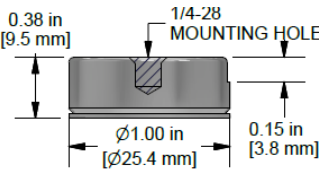
## Pastilles /Aimants



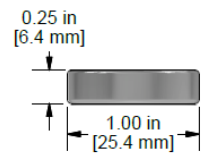
MH101-1B



MH130-1A

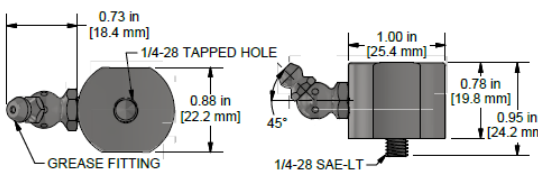


MH130-1T



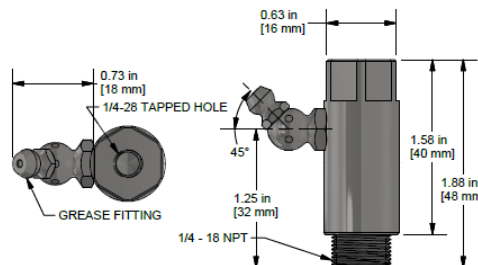
MH133-1A

## Adaptateurs de montage spéciaux / ZERK



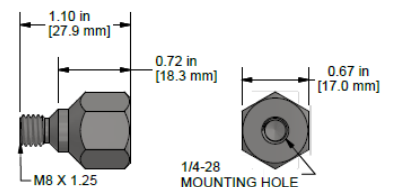
MH134

Adaptateur Zerk - Filetages de montage disponibles : 1/4 NPT, 1/8 NPT



MH134-4B

Adaptateur Zerk - Filetage de montage disponible : 1/4 NPT



MH143-1A

Goujon de montage à tête hexagonale pour accéléromètres compatible SPM

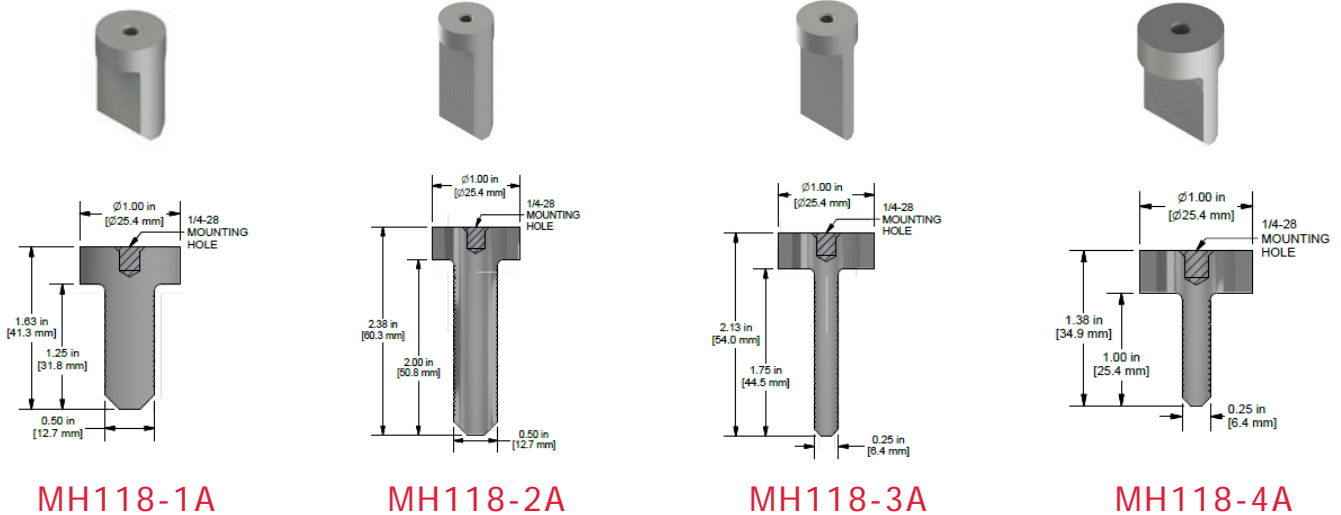


Bénéficiez de notre garantie à vie inconditionnelle !

www.ctconline.com

## Supports de sonde

Mesures dans les zones difficiles d'accès



MH118-1A

MH118-2A

MH118-3A

MH118-4A

Nos supports de sondes sont parfaits pour les points de mesure étroits situés dans les moteurs, turbines et autres machines.

## Kit d'installation pour Accéléromètres



### Série MH117

Fraisage et perçage en une seule opération.

### Kits d'outils de fraisage acier à haute vitesse

#### Filetages disponibles

- ¼-28
- 10-32
- M5x.8
- M6x1
- M8x1.25

#### Diamètres de fraisage disponibles

- 5/8 in. - 1 in. - 1 ¼ in.
- 5/8 in. - 1 in.
- 5/8 in.
- 1 in. - 1 ¼ in.
- 1 ¼ in.

### Kits d'outils de fraisage en métal dur

#### Filetages disponibles

- ¼-28
- M8x1.25

#### Diamètres de fraisage disponibles

- 5/8 in. - 1 in. - 1 ¼ in.
- 1 ¼ in.



Bénéficiez de notre garantie à vie inconditionnelle !

[www.ctconline.com](http://www.ctconline.com)

CTC propose une gamme complète d'accéléromètres 4-20 mA pour les applications industrielles. Les capteurs en sortie 4-20 mA de CTC sont disponibles pour les mesures de vitesse et d'accélération. Cette ligne de capteurs inclut également l'option double sortie avec les deux configurations de sortie en 4-20 mA et dynamique en un seul capteur. Il existe d'autres options comme les convertisseurs alimentés en 24 VDC qui alimentent les accéléromètres IEPE standards et convertissent les vibrations en signal 4-20 mA. Ces convertisseurs de signal proposent une sortie 4-20 mA pour les mesures de température s'ils sont couplés avec des capteurs CTC double sortie vibration et température.

## Vitesse & accélération

Les accéléromètres de la série LP200 (Vitesse) et ceux de la série LP300 (accélération) existent en sortie axiale et radiale, avec câble intégré, avec ou sans armature. Les accéléromètres de la série LP400 double sortie existent en sortie axiale, avec câble intégré (armé ou non armé).

### LP200

Sortie Vitesse



Sortie axiale

### LP300

Sortie Accélération



Sortie axiale

### LP400

Double sortie Vitesse Accélération



Sortie axiale



Sortie radiale



Sortie radiale



Option câble intégré



Bénéficiez de notre garantie à vie inconditionnelle !



**Série SC300**  
Configurable USB, à deux voies  
vibration/température



**Série SC900**  
Certifié Classe 1 Division 2  
Transmetteur de vibrations 4-20mA

## Boîtiers pour conditionneurs de signaux

Les boîtiers pour conditionneurs de CTC sont des solutions clés en main, intégrant les conditionneurs de signaux, l'alimentation, les borniers. Ces conditionneurs sont livrés préconfigurés selon les exigences du client. Les borniers sont précablés aux conditionneurs de signaux pour une intégration dans des systèmes PLC/DCS.



**XE151**  
Boîtier 1-12 voies



**MVR1000**  
Boîtier 1-4 voies



**Série XE550**  
Boîtier 1-8 voies  
avec jusqu'à 16 sorties IP



Bénéficiez de notre garantie à vie inconditionnelle !

## SONDES DE PROXIMITE

CTC présente une gamme complète de sondes de proximité conçues pour résister aux environnements industriels les plus rudes. Les sondes de proximité sont disponibles avec des pointes de sonde de diamètres FFV 5mm, 8mm, 11mm, et 25mm. Cet éventail de dimensions permet des mesures fiables et précises pour les applications de mesures dynamiques (radiales), de position de rotor et les mesures de dilatation thermique.



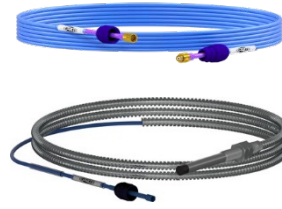
### Options pointes de sonde

FFV 5mm, 8mm, 11mm, 25mm  
Options de câble standard ou armé

## Accessoires



Drivers



Câbles d'extension

## Accessoires pour sondes de proximité



Boîtier

en fibre de verre ou acier inoxydable  
1-6 voies option 4-20mA



Blocs de montage



Système de montage permanent



Bénéficiez de la meilleure garantie !

[www.ctconline.com](http://www.ctconline.com)

## Transmetteur de vibrations sans fil

### WA102-1A



- Compatible Bluetooth® 5
- Compatible avec les accéléromètres AC312/AC314 .
- Capture un signal dynamique au taux d'échantillonnage spécifié par l'utilisateur pour un temps d'échantillonnage donné par l'utilisateur.
- Durée de vie estimée des batteries +4 ans pour 2 mesures quotidiennes.
- Configurable par l'utilisateur 1 - 40ks/sec, F-max = 15,652 Hz ((40ks/s) / 2.56).
- Logiciel de paramétrage — Aucune inscription n'est requise.

### WA100-TAB

- Microsoft – Surface 2 Go
- Ecran tactile 10.5 in.
- Clavier et stylet non inclus.
- Modèle de processeur: Intel Pentium Gold Système 4425Y RAM: 4GB
- Capacité de stockage: 64GB
- Carte Micro SD disponible pour un stockage extensible



## A venir en 2021

### WA100-AP



- Transmission sans fil Bluetooth 5
- Connexion filaire Ethernet 1000 Mbps pour tout réseau privé
- 3 vitesses de connexion : 2 Mbps, 1 Mbps, 125 kbps (mode longue portée)
- De 150 à 600 ft
- Stockage interne 4 GB pour les mesures offline jusqu'à ce que la connexion à la base de données soit restaurée.
- L'appareil est programmable via l'application sans fil gratuite de CTC.



Bénéficiez de la meilleure garantie !

[www.ctconline.com](http://www.ctconline.com)





VIBRATION ANALYSIS HARDWARE



PROTECTION & RELIABILITY INSTRUMENTS

7939RaeBoulevard • Victor, NY 14564 USA

585-924-5900

[www.ctconline.com](http://www.ctconline.com)

Bénéficiez de la garantie à vie inconditionnelle